

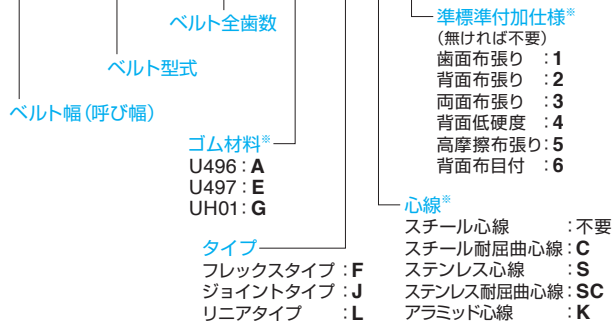
# 台形歯付ベルト(メートルシステム)の寸法と仕様

# T10

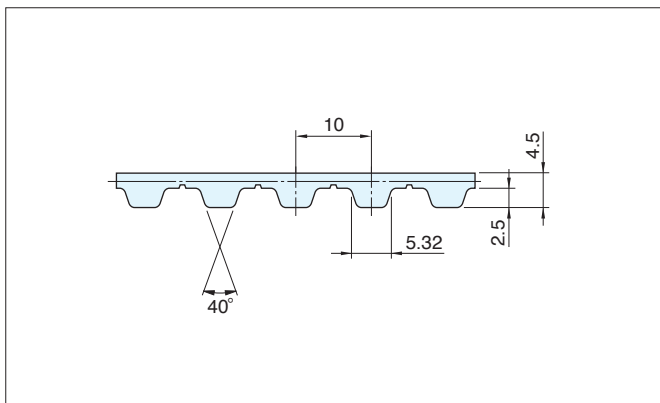
アイアンラバーベルトについて、製作可能な寸法と付加できる仕様の組み合わせを表にしています。表にない仕様についても検討可能ですので、必要な場合はご相談ください。

## 型式寸法表示例

### 025-T10-1500A-JK1



※ゴム材料や心線・付加仕様の組合せは、下表をご参照ください。



タイプ	ベルト幅 (呼び幅)	長さ mm (歯数)
F	015 020 025 040 050	最小: 600 (60)
		最大: 24000 (2400)
	075 100	最小: 1350 (135)
		最大: 24000 (2400)

付加仕様: 記号	スチール心線	スチール耐屈曲	ステンレス心線	ステンレス耐屈曲
	ゴム材料 U497 (E)	ゴム材料 U497 (E)	ゴム材料 U497 (E)	ゴム材料 U497 (E)
付加仕様なし	E-F	E-FC	E-FS	E-FSC
歯面布張り: 1 最小: 1350(135)	E-F1	E-FC1	E-FS1	E-FSC1
付加仕様なし	E-F	E-FC	E-FS	E-FSC
歯面布張り: 1	E-F1	E-FC1	E-FS1	E-FSC1

タイプ	ベルト幅 (呼び幅)	長さ mm (歯数)
J	(010) 015 020 025 040 050	最小: 700 (70)
		最大: 50000 (5000)
L	075 100	

付加仕様: 記号	スチール心線		アラミッド心線		
	ゴム材料		ゴム材料		
	U496 (A)	U497 (E)	U496 (A)	U497 (E)	UH01 (G)
付加仕様なし	A-J A-L	E-J E-L	A-JK A-LK	E-JK E-LK	G-JK G-LK
歯面布張り: 1	A-J1 A-L1	—	A-JK1 A-LK1	—	—
背面布張り: 2	A-J2 A-L2	—	A-JK2 A-LK2	—	—
両面布張り: 3	A-J3 A-L3	—	—	—	—
背面低硬度: 4	A-J4 A-L4	—	—	—	—
高摩擦布張り: 5	A-J5 A-L5	—	—	—	—
背面布目付: 6	A-J6 A-L6	—	—	—	—

歯面布張り・背面布張り・両面布張りの最大長さは50000(10000)、背面布目付の最大長さは40000(4000)

背面低硬度仕様は、1mm厚肉で全高5.5mmです(最小プーリ歯数は28歯です)

高摩擦布張り仕様は、0.5mm厚肉で全高5.0mmです(最小プーリ歯数は20歯です)

10mm幅はリニアタイプのみ。リニアタイプに最小長さの制限はありません

## 許容張力 F

単位: N

ベルト幅 mm	フレックスタイプ F	ジョイントタイプ J	リニアタイプ L
10	—	—	470
15	790	290	640
20	1100	400	880
25	1420	640	1280
40	2400	960	1920
50	3040	1280	2560
75	4560	1920	3840
100	6160	2560	5120

## 製品質量 (参考値)

単位: g

型式	フレックスタイプ F	ジョイントタイプ J	リニアタイプ L	備考
T10	110	110 (92)		幅25mm、長さ1m

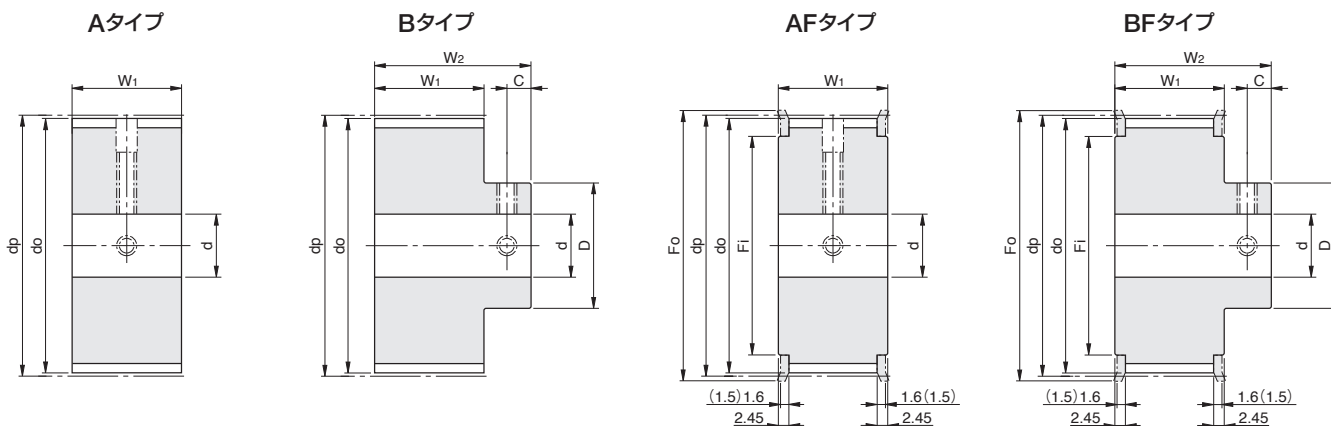
( )はアラミッド繊維心線品

許容張力は引張荷重のみに関しての許容値であり、選定基準ではありません。初張力の設定につきましては、96ページの手順に従い算出してください。スチール心線とアラミッド心線の数値です。ステンレス心線は、表の値の80%を許容張力としてください。

# 歯付プーリ寸法表

## T10

ご注文時は、必須仕様を指示いただくか  
図面を添付してください。



※図中：1.6寸法は材質がスチールの場合、(1.5)寸法は材質が  
アルミニウム合金・ステンレススチールの場合のフランジ厚さです。

歯数	共通寸法					A-AFタイプ		B-BFタイプ	
	z	dp	do	Fo	Fi	D	d		d
						min	max	min	max
14	44.56	42.70	48	36	30	10	30	10	20
15	47.75	45.90	55	39	35	12	33	12	25
16	50.93	49.05	55	41	35	12	35	12	25
17	54.11	52.25	61	46	35	12	40	12	25
18	57.30	55.45	61	46	35	12	40	12	25
19	60.48	58.60	67	51	40	16	42	16	28
20	63.66	61.80	67	51	40	16	42	16	28
21	66.85	65.00	70	56	40	16	47	16	28
22	70.03	68.15	77	61	40	16	52	16	28
23	73.21	71.35	77	61	40	16	52	16	28
24	76.39	74.55	83	66	50	16	57	16	32
25	79.58	77.70	83	66	50	16	57	16	32
26	82.76	80.90	88	71	50	16	62	16	32
27	85.94	84.10	95	75	50	16	66	16	32
28	89.13	87.25	95	75	50	16	66	16	32
29	92.31	90.45	99	80	50	16	71	16	32
30	95.49	93.65	103	85	50	16	76	16	32
31	98.68	96.80	103	85	50	16	76	16	32
32	101.86	100.00	111	90	50	16	81	16	32
33	105.04	103.20	111	90	50	16	81	16	32
34	108.23	106.35	115	95	50	16	83	16	32
35	111.41	109.55	119	100	50	16	88	16	32
36	114.59	112.75	119	100	50	16	88	16	32
37	117.77	115.90	123	105	50	16	93	16	32
38	120.96	119.10	127	105	50	16	93	16	32
39	124.14	122.30	131	110	50	16	98	16	32
40	127.32	125.45	135	115	50	16	103	16	32
41	130.51	128.65	140	120	55	20	108	20	35
42	133.69	131.85	140	120	55	20	108	20	35
43	136.87	135.00	144	125	55	20	113	20	35
44	140.06	138.20	147	125	55	20	113	20	35
45	143.24	141.40	152	130	55	20	118	20	35
46	146.42	144.55	152	130	55	20	118	20	35
47	149.61	147.75	156	135	55	20	123	20	35

歯数	共通寸法					A-AFタイプ		B-BFタイプ		
	z	dp	do	Fo	Fi	D	d		d	
							min	max	min	max
48	152.79	150.95	160	140	55	20	128	20	35	
49	155.97	154.10	160	140	55	20	128	20	35	
50	159.15	157.30	168	145	55	20	130	20	35	
51	162.34	160.50	168	145	60	20	130	20	40	
52	165.52	163.65	172	150	60	20	135	20	40	
53	168.70	166.85	176	155	60	20	145	20	40	
54	171.89	170.05	176	155	60	20	145	20	40	
55	175.07	173.20	180	155	60	20	145	20	40	
56	178.25	176.40	188	165	60	20	150	20	40	
57	181.44	179.60	188	165	60	20	150	20	40	
58	184.62	182.75	(192)	(172)	60	20	157	20	40	
59	187.80	185.95	(195)	(175)	60	20	160	20	40	
60	190.99	189.10	(198)	(178)	60	20	163	20	40	
61	194.17	192.30	(201)	(181)	80	25	166	25	50	
62	197.35	195.50	(205)	(185)	80	25	170	25	50	
63	200.54	198.65	(207)	(187)	80	25	172	25	50	
64	203.72	201.85	(210)	(190)	80	25	175	25	50	
65	206.90	205.05	(213)	(193)	80	25	175	25	50	
66	210.08	208.20	(217)	(197)	80	25	179	25	50	
67	213.27	211.40	(219)	(199)	80	25	181	25	50	
68	216.45	214.60	(222)	(202)	80	25	184	25	50	
69	219.63	217.75	(225)	(205)	80	25	187	25	50	
70	222.82	220.95	(229)	(209)	80	25	191	25	50	
71	226.00	224.15	(232)	(212)	80	25	194	25	50	
72	229.18	227.30	(235)	(215)	80	25	197	25	50	
73	232.37	230.50	(238)	(218)	80	25	200	25	50	
74	235.55	233.70	(241)	(221)	80	25	203	25	50	
75	238.73	236.90	(245)	(225)	80	25	207	25	50	
76	241.92	240.05	(249)	(229)	80	25	211	25	50	
77	245.10	243.25	(250)	(230)	80	25	212	25	50	
78	248.28	246.40	(253)	(233)	80	25	215	25	50	
79	251.46	249.60	(257)	(237)	80	25	219	25	50	
80	254.65	252.80	(261)	(241)	80	25	223	25	50	

Fo・Fi寸法の( )部分は切削フランジとなります。  
表の歯数以上のプーリも製作可能ですので、お問い合わせください。

歯数	共通寸法		T10-010		T10-015		T10-020		T10-025		T10-040		T10-050		T10-075		T10-100	
	z	C	取付ネジ	W1	W2	W1	W2	W1	W2	W1	W2	W1	W2	W1	W2	W1	W2	
14	7	M5	17	29.5	21.5	34	27	40	32	45	47	61	58	72	—	—	—	—
15~18	8	M5	17	32.5	21.5	37	27	43	32	48	47	63	58	74	83	100	—	—
19~28	8	M5	17	32.5	21.5	37	27	43	32	48	47	63	58	74	83	100	108	125
29~80	8	M6	17	35.5	21.5	40	27	45	32	50	47	65	58	76	83	100	108	125